

MV100 系列紧凑型矢量控制变频器

快速启动及安装手册

资料版本 V1.1

归档日期 2013/07/26

BOM 编码 R33010105

深圳市麦格米特驱动技术有限公司为客户提供全方位的技术支持，用户可与就近的深圳市麦格米特驱动技术有限公司办事处或客户服务中心联系，也可直接与公司总部联系。

深圳市麦格米特驱动技术有限公司

版权所有，保留一切权利。内容如有改动，恕不另行通知。

深圳市麦格米特驱动技术有限公司

地址：深圳市南山区科技园北区朗山路紫光信息港 5 楼

邮编：518057

网址：www.megmeet-drivetech.com

电话：(0755) 8660 0500

传真：(0755) 8660 0562

服务邮箱：driveservice@megmeet.com

序 言

感谢您购买麦格米特驱动技术有限公司生产的 MV100 系列紧凑型矢量控制变频器。

MV100 采用全新硬件设计平台，集成了 V/F 和无 PG 矢量两种控制模式，可提供优异的电机驱动性能，该系列变频器性能优异、功能完善、结构紧凑、安装简便、调试简易、维护方便，是面向变频器通用及 OEM 市场的一款高性价比的产品。

本手册提供用户安装配线、参数设定、故障诊断和排除相关注意事项。为确保能正确安装及操作 MV100 系列变频器，发挥其优越性能，请在装机之前，详细阅读本使用手册，并请妥善保存及交给该机器的使用者。

安全注意事项



危险
DANGER

由于没有按要求操作，可能造成死亡或者重伤的场合。



注意
WARNING

由于没有按要求操作，可能造成中等程度伤害或轻伤，或造成损坏财物的场合。



危险
DANGER

- 请安装在金属等不可燃物体上，不要把可燃物放在附近，否则有发生火灾的危险。
- 不要安装在含有爆炸性气体的环境里，否则有引发爆炸的危险。
- 必须由具有专业资格的人进行配线作业；确认输入电源处于完全断开的情况下，才能进行配线作业。
- 必须将变频器的接地端子可靠接地；不要用潮湿的手操作变频器；应在断开电源 10 分钟后进行维护操作；回路接线用电缆鼻子的裸露部分，一定要用绝缘胶带包扎好；否则有触电的危险。
- 存贮时间超过 2 年以上的变频器，上电时应先用调压器逐渐升压，否则有触电和爆炸的危险。
- 必须专业人员才能更换零件，严禁将线头或将金属物遗留在机器内，否则有发生火灾的危险。
- 更换控制板后，必须正确设置参数，然后才能运行，否则有损坏财物的危险。



注意
WARNING

- 严禁安装在水管等可能产生水滴飞溅的场合，否则有损坏财物的危险。
- 如果变频器有损伤或部件不全时，请不要安装运转，否则有火灾、受伤的危险。
- 不要安装在阳光直射的地方，否则有损坏财物的危险。
- 不要将 PB 与 (-DC) 短接，否则有发生火灾和损坏财物的危险。
- 主回路端子与导线鼻子必须牢固连接，否则有损坏财物的危险。
- 严禁将控制端子中 TA、TB、TC 以外的端子接上交流 220V 信号，否则有损坏财物的危险。

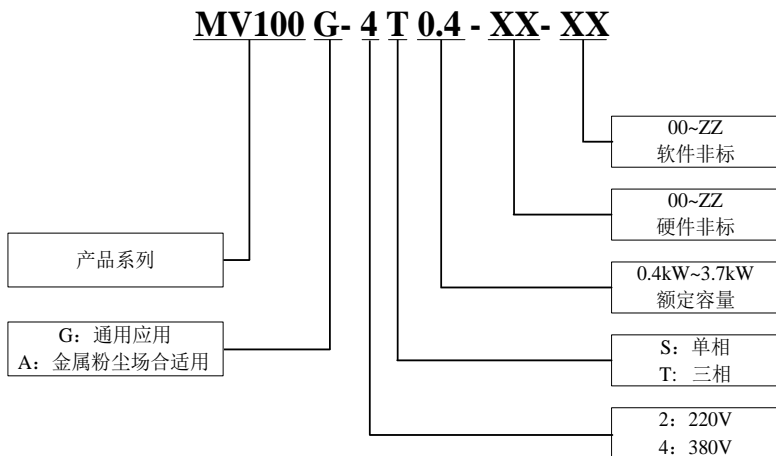
目 录

MV100系列紧凑型矢量控制变频器	1
第一章 MV100变频器介绍	4
1.1 产品型号及铭牌说明	4
1.2 产品技术规格	5
1.3 产品外形和安装尺寸及毛重	7
1.4 操作面板的外形和安装尺寸	8
第二章 变频器的配线	8
2.1 主回路端子配线及配置	8
2.2 控制回路配线及配置	11
第三章 面板操作	13
第四章 参数一览表	14
第五章 故障诊断	28

第一章 MV100变频器介绍

1.1 产品型号及铭牌说明

产品型号说明



产品铭牌说明

MEGMEET


MODEL : MV100G-4T1.5

POWER : 1.5kW

INPUT : AC 3PH 380-480V 50/60Hz 4.3A

OUTPUT : AC 3PH 0-480V 0-2000Hz 4.2A

0000 0000 0000 0000

S/N : 
E6101029220137000001 MV100G-4T1.5

Shenzhen Megmeet Drive Technology Co., Ltd.

1.2 产品技术规格

各系列功率规格参数

表 1-1 三相 380V 系列功率规格参数

三相 380V 系列						
变频器型号	MV100A-4T0.4	MV100G-4T0.75	MV100G-4T1.5	MV100G-4T2.2	MV100G-4T3.7	
适用电机功率	0.4kW	0.75kW	1.5kW	2.2kW	3.7kW	
适用电机功率	0.5HP	1HP	2HP	3HP	5HP	
输入电源	输入电流	1.9A	3.2A	4.3A	7.1A	11.2A
	额定电压	3 相 380~480V				
	电压变动范围	±10% (342~528V)				
	额定频率	50Hz/60Hz				
	频率变动范围	±5% (47~63Hz)				
输出	额定输出容量	1.2KVA	2KVA	3.3KVA	4.4KVA	6.8KVA
	额定输出电流	1.5A	2.5A	4.2A	5.5A	8.5A
	输出电压	0~对应三相输入电压, 误差小于±3%				
	输出频率范围	V/F: 0~2000.0Hz, 单位 0.1Hz; 矢量控制: 0~650.0Hz				
	载波频率	0.7~15KHz				
	过载能力	150%额定电流 1 分钟, 200%额定电流 0.5 秒钟				
冷却方式	强制风冷					

表 1-2 单相 220V 系列功率规格参数

单相 220V 系列				
变频器型号	MV100G-2S0.4 ¹	MV100G-2S0.75 ¹	MV100G-2S1.5	MV100G-2S2.2
适用电机功率	0.4kW	0.75kW	1.5kW	2.2kW
适用电机功率	0.5HP	1HP	2HP	3HP
输入电源	输入电流	6.5A	9.7A	15.4A
	额定电压	单相 200~240V		
	电压变动范围	±10% (180~264V)		
	额定频率	50Hz/60Hz		
	频率变动范围	±5% (47~63Hz)		
输出	额定输出容量	1KVA	1.6KVA	2.9KVA
	额定输出电流	2.5A	4.2A	7.5A
	输出电压	0~对应三相输入电压, 误差小于±3%		
	输出频率范围	V/F: 0~2000.0Hz, 单位 0.1Hz; 矢量控制: 0~650.0Hz		
	载波频率	0.7~15KHz		
过载能力	150%额定电流 1 分钟, 200%额定电流 0.5 秒钟			
冷却方式	强制风冷			

表 1-3 三相 220V 系列功率规格参数

三相 220V 系列				
变频器型号	MV100G-2T0.4 ¹	MV100G-2T0.75 ¹	MV100G-2T1.5	MV100G-2T2.2
适用电机功率	0.4kW	0.75kW	1.5kW	2.2kW
适用电机功率	0.5HP	1HP	2HP	3HP
输入电源	输入电流	2.7A	5.1A	9A
	额定电压	三相 200~240V		
	电压变动范围	±10% (180~264V)		
	额定频率	50Hz/60Hz		
	频率变动范围	±5% (47~63Hz)		
输出	额定输出容量	1KVA	1.6KVA	2.9KVA
	额定输出电流	2.5A	4.2A	7.5A
	输出电压	0~对应三相输入电压, 误差小于±3%		
	输出频率范围	V/F: 0~2000.0Hz, 单位 0.1Hz; 矢量控制: 0~650.0Hz		
	载波频率	0.7~15KHz		
过载能力	150%额定电流 1 分钟, 200%额定电流 0.5 秒钟			
冷却方式	强制风冷			

控制规格参数

表 1-4 控制规格参数

运行控制特性	控制方式	无 PG 磁通矢量控制, 无 PG V/F 控制
	最大输出频率	V/F 控制 2000.0Hz, 矢量控制: 650.0Hz
	调速范围	1: 200 (无 PG 磁通矢量控制)
	速度控制精度	±0.2% (无 PG 磁通矢量控制)
	速度波动	±0.3% (无 PG 磁通矢量控制)
	转矩响应	<10ms (无 PG 磁通矢量控制)
	转矩控制	无 PG 磁通矢量转矩控制精度 7.5%
	起动转矩	0Hz 150% (无 PG 磁通矢量控制)
产品功能	重点功能	飞速跟踪、转矩限制、多段速运行、自整定、跳频运行、PID 调节、瞬停不停、三地切换、MODBUS 通讯、转矩控制、转矩及速度控制模式切换、自动重启功能、直流制动、能耗制动等、爬行功能
	基本频率	0.1Hz~2000.0Hz
	起动频率	0.0Hz~60.0Hz
	频率设定方式	数字面板设定, 端子 UP/DN 设定, 上位机通讯设定, 模拟设定 (AI1/AI2), 端子脉冲设定
	加减速时间	0.1~3600.0 单位可选, 0.1s, s, min
	能耗制动能力	内置制动单元, 制动率 0.0~100.0%
直流制动能力	起始频率: 0.0Hz~60.0Hz; 制动时间: 0.1s~30.0s; 制动电流: 0%~100%	

保护功能	过流保护、过压保护、欠压保护、过热保护、过载保护等	
	效率	≥93%
其他	安装方式	壁挂式
	防护等级	IP20
	冷却方式	风冷
环境	使用场所	室内, 不受阳光直射, 腐蚀性气体、可燃性气体、油雾、水蒸气、滴水或盐分等
	海拔高度	低于 1000 米 (1000 米以上降额使用, 每升高 100 米降额 1%)
	环境温度	-10℃~+40℃ (环境温度在 40℃~50℃, 请降额使用)
	湿度	5%~95%RH, 无水珠凝结
	振动	小于 5.9 米/秒 ² (0.6g)
	存储温度	-40℃~+70℃

1.3 产品外形和安装尺寸及毛重

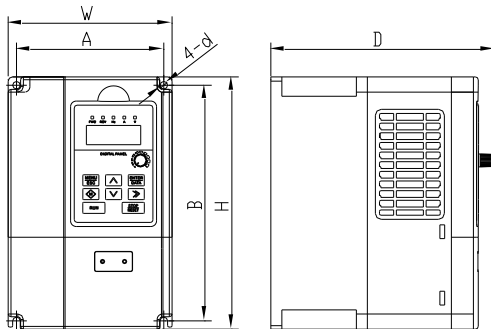


图 1-1 产品外形和安装尺寸示意图

表 1-5 产品的外形和安装尺寸及毛重量

箱体型号	A(mm)	B(mm)	H(mm)	W(mm)	D(mm)	安装孔径 (mm)	毛重±0.5 (kg)
G1R1	78	137	147	88	163	4.5	1.3
G1R2	107	171	183	119	163	5.5	2

表 1-6 产品型号列表

系列	0.4kW	0.75kW	1.5kW	2.2kW	3.7kW
三相 380V		MV100G-4T0.75	MV100G-4T1.5	MV100G-4T2.2	MV100G-4T3.7
	MV100A-4T0.4	MV100A-4T0.75	MV100A-4T1.5	MV100A-4T2.2	
单相 220V	MV100G-2S0.4 ¹	MV100G-2S0.75 ¹	MV100G-2S 1.5	MV100G-2S2.2	
三相 220V	MV100G-2T0.4 ¹	MV100G-2T0.75 ¹	MV100G-2T1.5	MV100G-2T2.2	

注：表1-6中无底纹部分的产品对应箱体型号为G1R1，有底纹部分的产品对应箱体型号为G1R2。

1.4 操作面板的外形和安装尺寸

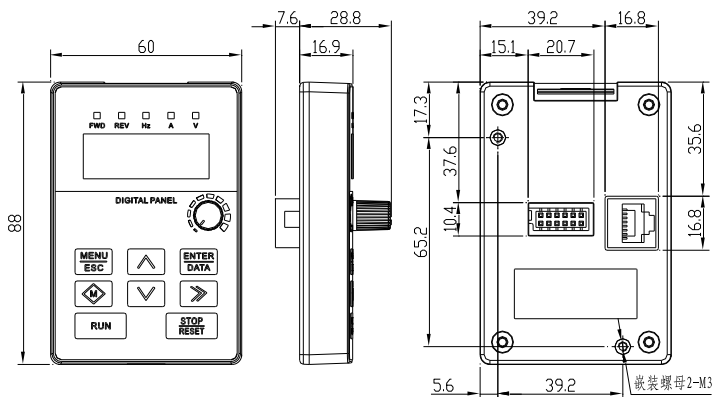


图 1-2 操作面板的外形和安装尺寸

第二章 变频器的配线

2.1 主回路端子配线及配置

端子类型1

适用机型：三相380V或220V系列

	R/L1	S/L2	T/L3	PB	-DC	+DC	U/T1	V/T2	W/T3
--	------	------	------	----	-----	-----	------	------	------

端子类型2

适用机型：单相220V系列

	L		N	PB	-DC	+DC	U/T1	V/T2	W/T3
--	---	--	---	----	-----	-----	------	------	------

端子名称	功能说明
R/L1、S/L2、T/L3	三相交流 380V 或 220V 输入端子
L N	单相交流 220V 输入端子
+DC	直流正母线输出端子
+DC PB	外接制动电阻预留端子（内置制动单元的配置信息参考表 1-6）
-DC	直流负母线输出端子
U/T1、V/T2、W/T3	三相交流输出端子
	安全接地端子

推荐的断路器容量和铜芯绝缘导线截面

表2-1 推荐的断路器容量和铜芯绝缘导线截面

系列	变频器型号	MCCB 断路器 (A)	动力回路 (mm ²)				控制电路线 (mm ²)
			输入线	制动线	输出线	接地线	
三相 380V	MV100A-4T0.4	10	1.0	1.0	1.0	2.5	1
	MV100G-4T0.75, MV100A-4T0.75	10	1.0	1.0	1.0	2.5	1
	MV100G-4T1.5, MV100A-4T1.5	16	1.5	1.0	1.5	2.5	1
	MV100G-4T2.2, MV100A-4T2.2	16	1.5	1.5	1.5	2.5	1
	MV100G-4T3.7	25	2.5	1.5	2.5	2.5	1
单相 220V	MV100G-2S0.4 ¹	16	1.5	1.0	1.0	2.5	1
	MV100G-2S0.75 ¹	20	2.5	1.0	1.0	2.5	1
	MV100G-2S1.5	32	4	1.5	2.5	4	1
	MV100G-2S2.2	50	6	1.5	2.5	6	1
三相 220V	MV100G-2T0.4 ¹	16	1	1.0	1.0	2.5	1
	MV100G-2T0.75 ¹	16	1.5	1.0	1.0	2.5	1
	MV100G-2T1.5	20	2.5	1.5	2.5	2.5	1
	MV100G-2T2.2	20	4	1.5	2.5	4	1

推荐的制动电阻规格

制动电阻接在PB和+DC之间，选型见下表。

表 2-2 推荐的制动电阻规格及配置

系列	变频器型号	规格	使用率 (%)	制动转矩 (%)	最大连续使用时间 (s)
三相 380V	MV100A-4T0.4	400Ω/300W	10	100	10
	MV100G-4T0.75, MV100A-4T0.75	400Ω/300W	10	100	10
	MV100G-4T1.5, MV100A-4T1.5	300Ω/500W	10	100	10
	MV100G-4T2.2, MV100A-4T2.2	200Ω/650W	10	100	10
	MV100G-4T3.7	125Ω/1000W	10	100	10
单相 220V	MV100G-2S0.4 ¹	150Ω/180W	10	100	10
	MV100G-2S0.75 ¹	100Ω/250W	10	100	10
	MV100G-2S1.5	70Ω/400W	10	100	10
	MV100G-2S2.2	50Ω/600W	10	100	10
三相 220V	MV100G-2T0.4 ¹	150Ω/180W	10	100	10
	MV100G-2T0.75 ¹	100Ω/250W	10	100	10
	MV100G-2T1.5	70Ω/400W	10	100	10
	MV100G-2T2.2	50Ω/600W	10	100	10

基本运行配线连接

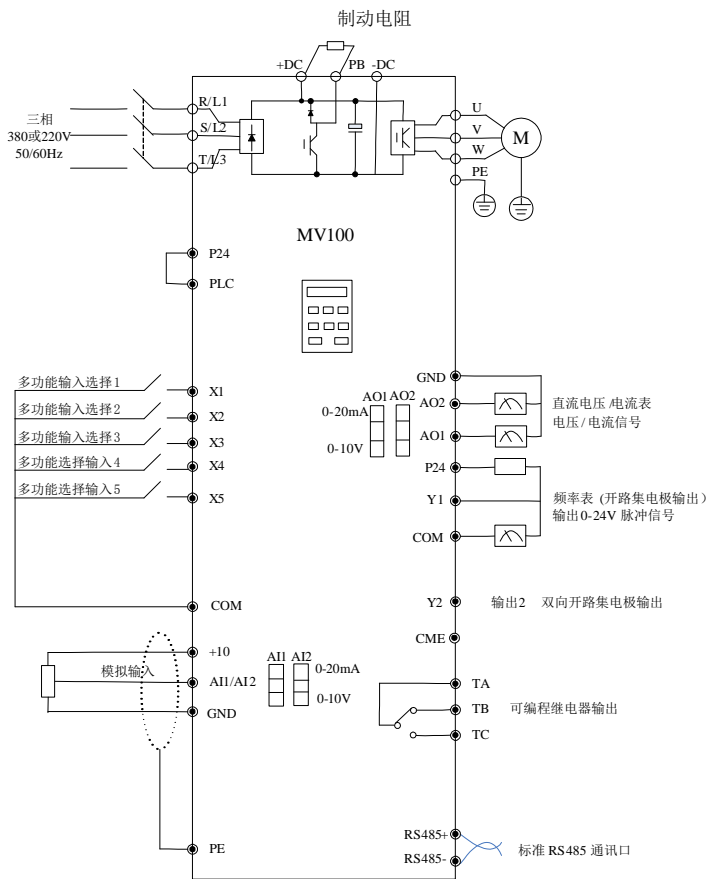


图 2-1 基本配线图 1

图 2-1 适用机型：三相 380V 或 220V 系列

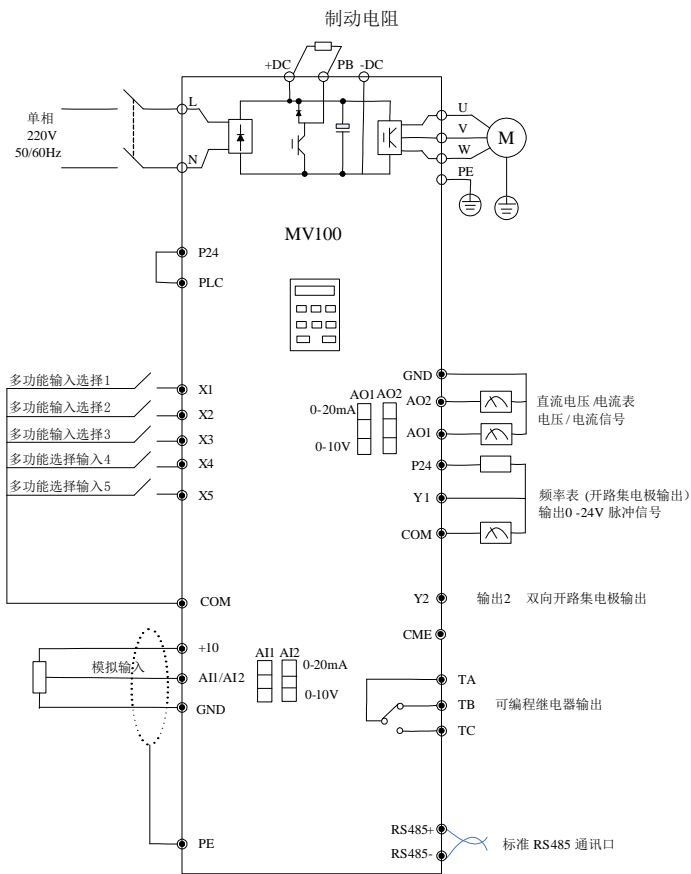


图 2-2 基本配线图 2

图2-2 适用机型：单相220V系列

注：图中“○”为主回路端子，“●”为控制回路端子。

2.2 控制回路配线及配置

控制回路端子排列顺序图



控制回路端子的接线

建议使用 1mm^2 以上的导线作为控制回路端子的连接线。

控制端子功能说明

表2-3 控制端子功能表

端子丝印	端子功能说明	规格及其它
GND	+10V 电源、模拟信号和通讯信号的参考地	内部与 COM 隔离
+10	对外提供+10V 参考电源(参考地: GND)	最大输出电流: 10mA
AI1	模拟输入, 通过跳线选择电压或电流模拟输入(参考地: GND)	输入电压范围: 0~10V (输入阻抗: $20\text{k}\Omega$)
AI2		输入电流范围: 0~20mA (输入阻抗: 246Ω)
AO1	模拟输出, 通过跳线选择电压或电流模拟输出(参考地: GND)	电压输出范围: 0/2~10V
AO2		电流输出范围: 0/4~20mA
+RS485-	RS485 通讯接口, 差分信号(参考地: GND)	“+”表示正端, “-”表示负端, 请使用双绞线或屏蔽线
COM	24V 电源、多功能输入的参考地	COM 与 GND、CME 内部隔离
P24	对外提供+24V 参考电源(参考地: COM)	最大输出电流: 200mA
X1	普通信号多功能输入, 光耦隔离输入(公共端: PLC 或 COM)	输入阻抗: $R=2\text{k}\Omega$; 最高输入频率: 100kHz; 输入电压范围: 20~30V
X2		输入阻抗: $R=3.1\text{k}\Omega$; 最高输入频率: 200Hz; 输入电压范围: 10~30V
X3		
X4		
X5		
PLC	多功能输入端子公共端	出厂与 P24 短接 X1~X5 的公共端, PLC 与 P24 内部隔离
CME	多功能输出公共端	内部与 COM、PLC、GND 隔离
Y1	开路集电极输出端子 1/DO 脉冲输出端子(公共端: COM)	光耦隔离输出 最大工作电压: 30V 最大输出电流: 50mA DO 脉冲输出频率范围由 P09.23 决定, 最大 50kHz
Y2	开路集电极输出端子 2(公共端: CME)	光耦隔离输出 最大工作电压: 30V 最大输出电流: 50mA
TA	继电器输出	TA-TB: 常闭; TA-TC: 常开; 触点容量: AC 250V/2A ($\cos\Phi=1$) AC 250V/1A ($\cos\Phi=0.4$) DC 30V/1A
TB		
TC		

第三章 面板操作

面板外观图

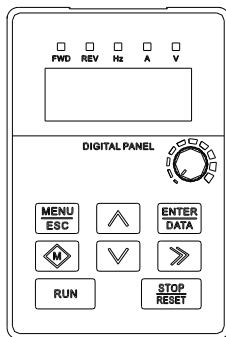


图 3-1 面板外观图

面板功能说明

表 3-1 面板功能说明

面板构成	面板各部分功能名称及说明
按键	MENU/ESC: 编程/退出键 ^: 增键 ENTER/DATA: 功能/数据键 M: 多功能键 V: 减键 >: 移位键 RUN: 运行键 STOP/RESET: 停止/复位键
数码管	显示功能代码号及内容或其他参数
电位器	运行频率设定
状态灯	FWD: 正转指示灯 REV: 反转指示灯
单位灯	Hz: 频率指示灯 A: 电流指示灯 V: 电压指示灯

面板操作示例

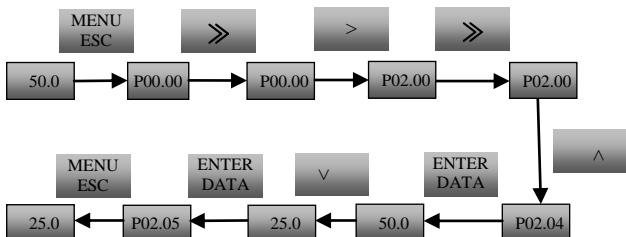


图 3-2 面板设置设定频率操作示例

第四章 参数一览表

功能码参数简表中各项含义说明

简表字段	解 释
功能码	表示功能码的代号，例如 P00.00。
参数名称	功能码的名称，解释功能码。
出厂值	功能码恢复出厂设置后的值。
设定范围	功能码允许设置的参数范围。
单位	V: 电压; A: 电流; °C: 温度; Ω: 电阻; mH: 电感; rpm: 转速; %: 百分比; bps: 波特率; Hz/kHz: 频率; ms/s/min/h/kh: 时间; kW: 功率。
更改属性	○: 表示该功能码能够在运行中更改; ×: 表示该功能码停机状态可更改; *: 表示该功能码为只读, 不可更改。

基本菜单功能码参数简表

功能码	参数名称	设定范围	出厂值
P00: 管理参数			
P00.00	用户密码	0: 无密码 其他: 密码保护	0
P00.01	参数保护	0: 全部数据允许被改写; 1: 除主给定频率数字设定 P02.04 和本功能码外, 禁止改写 2: 除本功能码外, 全部禁止改写	1
P00.02	参数初始化	0: 参数改写状态 1: 清除故障记忆信息 2: 恢复出厂设定值	0
P00.03	参数拷贝	0: 无动作 1: 参数上载 2: 参数下载	0

功能码	参数名称	设定范围	出厂值
		3: 参数下载 (电机参数除外) 注: 不对变频器参数进行参数上/下载	
P00.04	按键功能选择	个位: 厂家调试 十位: STOP/RESET 键功能选择 0: STOP 键仅在键盘控制模式下有效 1: STOP 键所有控制模式下有效 注: RESET 键在任何控制模式下皆有效 百位: 多功能键 M 功能选择 0: 无功能 1: JOG 2: FWD/REV 3: 命令通道切换 1 (仅在停机状态下有效) 4: 命令通道切换 2 (在停机、运行状态下均有效) 5: 锁键盘功能 千位: 键盘锁定功能 0: 全锁定 1: 除 STOP 键外全锁定 2: 除 SHIFT 键外全锁定 3: 除 RUN、STOP 键外全锁定	0100H
P00.05	LED 运行显示 参数选择 1	二进制设定: 0: 不显示; 1: 显示 LED 个位: bit0: 输出频率 (Hz) bit1: 设定频率 (Hz, 闪烁) bit2: 输出电流 (A) LED 十位: bit0: 运行转速 (r/min)	007H

功能码	参数名称	设定范围	出厂值
		bit1: 设定转速 (r/min, 闪烁) bit2: 运行线速度 (m/s) bit3: 设定线速度 (m/s, 闪烁) LED 百位: bit0: 输出功率 bit1: 输出转矩 (%) 注: 全为零时默认显示为输出频率	
P00.06	LED 运行显示 参数选择 2	二进制设定: 0: 不显示; 1: 显示 LED 个位: bit0: 输出电压 (V) bit1: AI1 (V) bit2: AI2 (V) bit3: 保留 LED 十位: bit0: 模拟闭环反馈 (%) bit1: 模拟闭环设定 (% , 闪烁) bit2: 端子状态 (无单位) bit3: 母线电压	00H
P00.07	LED 停机显示 参数选择	二进制设定: 0: 不显示; 1: 显示 LED 个位: bit0: 设定频率 (Hz) bit1: 运行转速 (r/min) bit2: 设定转速 (r/min) bit3: 母线电压 LED 十位: bit0: 运行线速度 (m/s) bit1: 设定线速度 (m/s) bit2: 模拟闭环反馈 (%) bit3: 模拟闭环设定 (%)	009H

功能码	参数名称	设定范围	出厂值
		LED 百位: bit0: AI1 (V) bit1: AI2 (V) bit2: 保留 bit3: 端子状态 (无单位) 注: 全为零时默认显示设定频率	
P01: 状态显示参数			
P01.00	主给定频率通道	0: 无效 1: 数字给定 1: 键盘 \wedge \V 给定 2: 数字给定 2: 端子 UP/DN 给定 3: 数字给定 3: 通信给定 4: AI 模拟给定 5: 端子 PULSE 给定 6: 面板电位器给定 7: 过程闭环 PID	0
P01.01	主给定设定频率	-2000.0~2000.0Hz	0.0
P01.02	辅助给定设定频率	-2000.0~2000.0Hz	0.0
P01.03	设定频率	-2000.0~2000.0Hz	0.0
P01.04	输出频率	-2000.0~2000.0Hz	0.0
P01.05	输出电压	0~480V	0
P01.06	输出电流	0.0~3Ie	0.0
P01.07	输出转矩	-300.0~+300.0%	0.0
P01.08	电机功率	0.0~200.0% (相对电机的额定功率)	0.0
P01.09	母线电压	0~800V	0
P01.10	变频器运行状态	0~7FFFFH: bit0: 运行/停机	0

功能码	参数名称	设定范围	出厂值
		bit1: 反转/正转 bit2: 零速运行 bit3: 加速中 bit4: 减速中 bit5: 恒速运行 bit6: 保留 bit7: 调谐中 bit8: 过流限制中 bit9: DC 过压限制中 bit10: 转矩幅值中 bit11: 速度幅值中 bit12: 变频器故障 bit13: 速度控制 bit14: 转矩控制	
P01.11	开关量输入端子状态	0~FFH, 0: 断开; 1: 闭合 (高速脉冲给定不同步刷新)	00
P01.12	开关量输出端子状态	0~FH, 0: 断开; 1: 闭合 (高速脉冲输出不同步刷新)	0
P01.13	AI1 输入电压	0.00~10.00V	0.00
P01.14	AI2 输入电压	0.00~10.00V	0.00
P01.15	AO1 输出	0.0~100.0% (相对满量程的百分比)	0.0
P01.16	AO2 输出	0.0~100.0% (相对满量程的百分比)	0.0
P01.17	转矩给定	-300.0~300.0% (相对电机的额定转矩)	0.0
P01.18	X1 端子脉冲给定频率	0.0~100.0kHz	0.0
P01.19	散热器 1 温度	-40.0~100.0℃	0.0
P01.20	通电时间累计	0~最大计时 65535 小时	0

功能码	参数名称	设定范围	出厂值
P01.21	运行时间累计	0~最大计时 65535 小时	0
P02: 基本参数			
P02.00	控制模式选择	异步电机控制模式选择 0: 无 PG 矢量控制 1: 无 PG VF 控制	1
P02.01	运行命令通道选择	0: 键盘控制 1: 端子控制 2: 通信控制	0
P02.02	运转方向设定	0: 正转 1: 反转	0
P02.03	主给定频率源选择	0: 数字给定 1: 键盘 \wedge /给定 1: 数字给定 2: 端子 UP/DN 给定 2: 数字给定 3: 通信给定 3: AI 模拟给定 4: 端子 PULSE 给定 5: 面板电位器给定 6: 过程 PID 给定	0
P02.04	主给定频率数字设定	P02.14~P02.13	50.0
P02.05	主辅给定数字频率控制	LED 个位: 0: 主频率掉电存储 1: 主频率掉电不存储 LED 十位: 停机控制 0: 停机主频率保持 1: 停机主频率恢复 P02.04 LED 百位: 存储控制 0: 辅助频率掉电存储 1: 辅助频率掉电不存储 LED 千位: 0: 停机辅助频率保持 1: 停机辅助频率清零	0000H

功能码	参数名称	设定范围	出厂值
		注： 个位/十位仅对 P02.03=0、1、2； 百位/千位仅对 P02.06=1、2、3。	
P02.06	辅助给定频率源选择	0: 无辅助给定 1: 数字给定 1: 键盘∧∨给定 2: 数字给定 2: 端子 UP/DN 给定 3: 数字给定 3: 通信给定 4: AI 模拟给定 5: 端子 PULSE 给定 6: 面板电位器给定 7: 过程闭环 PID	0
P02.07	辅助给定数字设定	0.0~2000.0Hz	0.0
P02.08	主辅给定运算	0: + 1: -	0
P02.09	加速时间	0.0~3600.0	6.0
P02.10	减速时间	0.0~3600.0	6.0
P02.11	加减速时间单位	0: 0.1 秒 1: 秒 2: 分	1
P02.12	最大输出频率	MAX{50.0, 上限频率 P02.13}~2000.0Hz	50.0
P02.13	上限频率	P02.14~P02.12	50.0
P02.14	下限频率	0.0~P02.13	0.0
P02.15	跳跃频率上限	P02.16~2000.0	0.0
P02.16	跳跃频率下限	0.0~P02.15	0.0
P02.17	点动加减速时间	0.1~60.0s	6.0
P02.18	点动间隔时间	0.0~100.0s	0.0

功能码	参数名称	设定范围	出厂值
P02.19	点动运行频率	0.1~50.0Hz	5.0
P03: 电机参数			
P03.00	电机额定功率	0.1~999.9kW	机型确定
P03.01	电机额定电压	0~变频器额定电压 (P98.05)	机型确定
P03.02	电机额定电流	0.1~999.9A	机型确定
P03.03	电机额定频率	1.0~2000.0Hz	机型确定
P03.04	电机额定转速	0~60000rpm	机型确定
P03.05	电机功率因数	0.001~1.000 在按铭牌计算电机参数时使用	机型确定
P03.06	电机定子电阻%R1	0.00%~50.00%	机型确定
P03.07	电机漏感抗%X	0.00%~50.00%	机型确定
P03.08	电机转子电阻%R2	0.00%~50.00%	机型确定
P03.09	电机互感抗%Xm	0.0%~2000.0%	机型确定
P03.10	电机空载电流I0	0.1~999.9A	机型确定
P03.11	电机过载保护系数设定	20.0%~110.0% 设定动作电平 (%) = 电机额定电流 / 变频器额定电流 × 100 低速补偿实际动作电平 = 设定动作电平 × (输出频率 / 30Hz × 45 + 55) 过载保护实际折算电流 = 采样电流 / 过	100.0

功能码	参数名称	设定范围	出厂值
		载保护动作电平	
P03.12	电机参数自整定	0: 不动作 1: 动作 (电机静止) 2: 动作 (电机旋转) 3: 保留 (按铭牌设定计算)	0
P05: 矢量及转矩控制参数			
P05.00	ASR1-P	0.1~200.0	20.0
P05.01	ASR1-I	0.000~10.000s	0.200
P05.02	ASR 切换频率 1	0.0%~50.0%	10.0
P05.03	ASR2-P	0.1~200.0	20.0
P05.04	ASR2-I	0.000~10.000s	0.600
P05.05	ASR 切换频率 2	0.0%~100.0%	20.0
P05.06	速度/转矩控制方式	0: 速度控制方式 1: 转矩控制方式	0
P05.07	转矩给定选择	0: AI 给定 1: 端子 PULSE 给定 2: 通信给定 3: 闭环输出 4: 数字给定	0
P05.08	转矩指令数字给定	-300.0%~300.0%	0.0
P05.09	电动转矩限制值	0.0%~+300.0%	180.0
P05.10	制动转矩限制值	0.0%~+300.0%	180.0
P05.11	正转速度限制值	0.0%~+100.0%	100.0
P05.12	反转速度限制	0.0%~+100.0%	100.0

功能码	参数名称	设定范围	出厂值
	值		
P07: VF 控制参数			
P07.00	电机 V/F 曲线设定	0: 用户定义 V/F 曲线 1: 2 次幂曲线 2: 1.7 次幂曲线 3: 1.2 次幂曲线	0
P07.01	电机 V/F 频率 2	P07.03~P02.12	0.0
P07.02	电机 V/F 电压 2	P07.04~100.0%	0.0
P07.03	电机 V/F 频率 1	0.0~P07.01	0.0
P07.04	电机 V/F 电压 1	0.0~P07.02	0.0
P07.05	电机转矩提升	0.0%~30.0%	0.0
P07.06	电机转矩提升截止点	0.0%~50.0% (相对 P03.03)	10.0
P07.07	电机稳定因子	0~255	10
P07.08	AVR 功能	0: 不动作 1: 一直动作 2: 仅减速时不动作	2
P08: 起停控制参数			
P08.00	起动运行方式	0: 从起动频率起动 1: 先制动再从起动频率起动 2: 转速跟踪包括方向判别再起	0
P08.01	起动频率	0.0~MIN (P02.13, 60.0)	0.0
P08.02	起动频率保持时间	0.00~10.00s	0.00
P08.03	起动直流制动电流	0.0%~100.0%变频器额定电流	0.0
P08.04	起动直流制动时间	0.00 (不动作) 0.01~30.00s	0.00

功能码	参数名称	设定范围	出厂值
P08.05	停机方式	0: 减速停机 1: 自由停机 2: 减速停机+直流制动	0
P08.06	停机检测频率	0.0~150.0Hz	0.5
P08.07	停机检测频率保持时间	0.00~10.00s	0.00
P08.08	停止速度检出方式	0: 速度设定值 (V/F 模式下只有这一种检测方式) 1: 速度检测值	1
P08.09	停机直流制动起始频率	0.0~MIN (P02.13, 60.0)	0.0
P08.10	停机直流制动等待时间	0.00~10.00s	0.00
P08.11	停机直流制动电流	0.0%~100.0%变频器额定电流	0.0
P08.12	停机直流制动时间	0.0 (不动作) 0.01~30.00s	0.00
P08.13	停电再启动功能选择	0: 不动作 1: 动作	0
P08.14	停电再启动等待时间	0.0~3600.0s	0.0
P08.15	防反转选择	0: 允许反转 1: 禁止反转 (施加反转运行指令时零频率运行)	0
P08.16	能耗制动使用率	0.0~100.0%	0.0
P08.17	制动开启电压	380V机型: 700~780V	750
		220V机型: 330~370V	350

功能码	参数名称	设定范围	出厂值
P09: 开关量输入输出参数			
P09.00	输入端子 X1 功能选择	0: 无功能 1: FWD 功能	1
P09.01	输入端子 X2 功能选择	2: REV 功能 3: 外部点动正转运行控制输入	2
P09.02	输入端子 X3 功能选择	4: 外部点动反转运行控制输入 5: 三线式运转控制	0
P09.03	输入端子 X4 功能选择	6: 多段频率端子 1 7: 多段频率端子 2 8: 多段频率端子 3 9: 多段频率端子 4 10~11: 保留 12: 主给定频率脉冲输入 (仅对 X1 设定) 13: 辅助给定频率脉冲输入 (仅对 X1 设定) 14: 频率递增指令 (UP) 15: 频率递减指令 (DN) 16: 外部故障常开输入 17: 外部故障常闭输入 18: 外部中断常开触点输入 19: 外部中断常闭触点输入 20~21: 保留 22: 外部复位 (RESET) 输入 23: 自由停车输入 (FRS) 24: 加减速禁止指令 25: 停机直流制动输入指令 26~28: 保留 29: 闭环禁止 30~33: 保留 34: 主给定频率源选择 1	0
P09.04	输入端子 X5 功能选择		

功能码	参数名称	设定范围	出厂值
		35: 主给定频率源选择 2 36: 主给定频率源选择 3 37: 主给定频率切换至 AI 38: 命令源选择 1 39: 命令源选择 2 40: 命令切换至端子 41: 正转禁止 42: 反转禁止 43: 变频器运行禁止 44: 外部停机指令 (对所有控制方式有效, 按当前停机方式停机) 45: 辅助给定频率清零 46: 保留 47: 速度控制和转矩控制切换端子 48~52: 保留 53: 转矩给定脉冲输入端子 (仅对 X1 设定) 54~59: 保留 60: 紧急停车 61~73: 保留 74: PID 给定脉冲输入 (仅对 X1 设定) 75: PID 反馈脉冲输入 (仅对 X1 设定)	
P09.05	FWD/REV 运转模式设定	0: 两线控制模式 1 1: 两线控制模式 2 2: 三线式运转控制 1 3: 三线式运转控制 2	0
P09.06	端子 UP/DN 加减速速率	0.01~99.99Hz/s	1.00
P09.07	端子滤波时间	0~500ms	10
P09.08	最大输入脉冲	0.1~100.0kHz	10.0

功能码	参数名称	设定范围	出厂值
	频率		
P09.09	脉冲给定中心点选择	0: 无中心点 1: 有中心点, 中心点为 (P09.08) / 2, 频率小于中心点为正 2: 有中心点, 中心点为 (P09.08) / 2, 频率大于中心点为正	0
P09.10	脉冲给定滤波时间	0.00~10.00s	0.05
P09.11	输入端子有效状态设定	二进制设定 0: 正常逻辑, 导通有效 1: 逻辑取反, 断开有效 LED 个位: bit0~bit3: X1~X4 LED 十位: bit0~bit3: X5	00H
P09.12	虚拟输入端子设定	二进制设定 0: 无效 1: 有效 LED 个位: bit0~bit3: X1~X4 LED 十位: bit0~bit2: X5	00H
P09.13	Y1 多功能端子输出选择	0: 开路集电极输出端子 Y1 1: DO 端子输出	0
P09.14	开路集电极输出端子 Y1	0: 变频器运行中信号 (RUN) 1: 频率到达信号 (FAR)	0
P09.15	开路集电极输出端子 Y2	2: 保留 3: 频率水平检测信号 (FDT)	1
P09.16	继电器 R1 输出功能选择	4: 保留 5: 过载检出信号 (OL)	15

功能码	参数名称	设定范围	出厂值
		6: 欠压封锁停止中 (LU) 7: 外部故障停机 (EXT) 8: 频率上限限制 (FHL) 9: 频率下限限制 (FLL) 10: 变频器零速运行中 11~14: 保留 15: 变频器运行准备完成 (RDY) 16: 变频器故障 17: 上位机开关信号 18~19: 保留 20: 变频器正反转指示端子 21~24: 保留	
P09.17	输出端子有效状态设定	二进制设定 0: 导通有效; 1: 断开有效 LED 个位: bit0~bit3: Y1、Y2、R1	0
P09.18	继电器 R 输出延时	0.1~10.0s	0.1
P09.19	频率到达(FAR)检出宽度	0.0~P02.13	2.5
P09.20	FDT 电平上限	P09.21~P02.13	50.0
P09.21	FDT 电平下限	0.0~P09.20	49.0
P09.22	DO 端子输出	0: 无功能 1: 输出频率 2: 设定频率 (0~最大输出频率) 3: 输出电流 I_{ei} (0~2*I _{ei}) 4: 输出电流 I_{em} (0~2*I _{em}) 5: 输出转矩 (0~3*Tem) 6: 保留 7: 电机转速 (0~最大输出频率)	0

功能码	参数名称	设定范围	出厂值
		8: 输出电压 (0~1.5*Ve) 9: 调整后 AI1 (0~10V/4~20mA) 10: 调整后 AI2 (0~10V/4~20mA) 11: 保留 12: 输出功率 (0~2*Pe) 13~15: 保留 16: 转矩给定 (0~3Tem) 17: 上位机百分比 (0~65535) 18~19: 保留	
P09.23	最大输出脉冲频率	0.1~50.0	10.0
P09.24	脉冲输出中心点选择	0: 无中心点 1: 有中心点, 中心点为 (P09.23/2), 频率小于中心点为正 2: 有中心点, 中心点为 (P09.23/2), 频率大于中心点为正	0
P09.25	脉冲输出滤波时间	0.00~10.00s	0.05
P10: 模拟量输入输出参数			
P10.00	模拟输入性质	个位: AI1 0: 电压输入 1: 电流输入 十位: AI2 0: 电压输入 1: 电流输入	00H
P10.01	AI 功能选择	个位: AI1 功能选择 0: 无功能 1: 主给定频率给定 2: 辅助给定频率设定 3~7: 保留	00H

功能码	参数名称	设定范围	出厂值
		8: 转矩指令 (给定) 十位: AI2 功能选择 同 AI1。	
P10.02	AI1 零偏	-100.0%~100.0%	0.0
P10.03	AI1 增益	0.00~10.00	1.00
P10.04	AI1 滤波	0.000~10.000s	0.010
P10.05	AI1 零偏校正模式	0: 以偏压为中心 1: 低于偏压则等于偏压 2: 高于偏压则等于偏压 3: 以偏压为中心取绝对值	0
P10.06	AI2 零偏	-100.0%~100.0%	0.0
P10.07	AI2 增益	0.00~10.00	1.00
P10.08	AI2 滤波	0.000~10.000s	0.010
P10.09	AI2 零偏校正模式	同 P10.05	0
P10.10	曲线选择	LED 个位: AI1 曲线选择 0: 曲线 1 1: 曲线 2 LED 十位: AI2 曲线选择 0: 曲线 1 1: 曲线 2 LED 百位: 脉冲输入量曲线选择 0: 曲线 1 1: 曲线 2	000H
P10.11	曲线 1 最大给定	P10.13~100.0%	100.0
P10.12	曲线 1 最大给定对应的实际量	频率给定: 0.0~100.0%Fmax 转矩量: 0.0~300.0%Te 过程闭环给定: 0.0~100.0%最大频率的同步转速(即对应 0~10V 的模拟输	100.0

功能码	参数名称	设定范围	出厂值
		入)	
P10.13	曲线 1 最小给定	0.0%~P10.11	0.0
P10.14	曲线 1 最小给定对应的实际量	同 P10.12	0.0
P10.15	曲线 2 最大给定	P10.17~100.0%	100.0
P10.16	曲线 2 最大给定对应的实际量	同 P10.12	100.0
P10.17	曲线 2 最小给定	0.0%~P10.15	0.0
P10.18	曲线 2 最小给定对应的实际量	同 P10.12	0.0
P10.19	模拟输出类型	LED 个位: AO1 选择 0: 0~10V 或 0~20mA 1: 2~10V 或 4~20mA LED 十位: AO2 选择 0: 0~10V 或 0~20mA 1: 2~10V 或 4~20mA	00H
P10.20	模拟输出端子 AO1 功能	0: 输出频率 (0~最大频率) 1: 设定频率 (0~最大频率) 2: 设定频率 (加减速后) (0~最大频率) 3: 电机转速 (0~最大转速) 4: 输出电流 (0~2*Iei) 5: 输出电流 (0~2*Iem) 6: 输出转矩 (0~3*Tem) 7: 保留 8: 输出电压 (0~1.2*Ve) 9: 母线电压 (0~800V) 10: 调整后 AI1 11: 调整后 AI2 12: 保留	0

功能码	参数名称	设定范围	出厂值
		13: 输出功率 (0~2*Pe) 14: 上位机百分比 (0~4095) 15~17: 保留 18: 转矩指令 (+10V/+300%) 19~20: 保留 21: 输出转矩 (-300.0~+300.0%) 22~23: 保留 24: 电机转速 (双极性, VF 时输出频率-转差补偿) 25~26: 保留	
P10.21	AO1 滤波	0.000~20.000s	0.010
P10.22	AO1 增益	0.0%~200.0%	100.0
P10.23	AO1 零偏校正	-100.0%~100.0%	0.0
P10.24	模拟输出端子 AO2 功能	同 P10.20	0
P10.25	AO2 滤波	0.000~20.000s	0.010
P10.26	AO2 增益	0.0%~200.0%	100.0%
P10.27	AO2 零偏校正	-100.0%~100.0%	0.0
P12: 高级功能参数			
P12.00	节能运行	0: 不动作 1: 动作	0
P12.01	载波频率	0.7~15.0kHz	8.0
P12.02	PWM 模式优化	个位: 过调制使能 0: 无效 1: 有效 十位: 载波频率自动调整选择 0: 不自动调整 1: 自动调整 百位: 调制模式	1001H

功能码	参数名称	设定范围	出厂值
		0: 二相/三相切换 1: 三相调制 千位: 低频载频限制 0: 不使能 1: 使能	
P12.03	电流环比例 增益 ACR-P	1~5000	600
P12.04	电流环积分 时间 ACR-I	0.5~100.0ms	8.0
P12.05	瞬停不停使能	0~1	0
P12.06	电压补偿时 频率下降率	0.00~99.99Hz/s	10.00
P12.07	预激磁时间	0.0~10.0s	0.1
P12.08	最小磁通给定 值	10%~150%	10
P12.09	弱磁调节系数 1	0~10000	1000
P12.10	弱磁调节系数 2	0~10000	1000
P12.11	弱磁控制方式	0~1	1
P12.12 ~ P12.14	保留		
P13: 多段速参数			
P13.00	多段频率 1	P02.14~P02.13	5.0
P13.01	多段频率 2		10.0
P13.02	多段频率 3		20.0
P13.03	多段频率 4		30.0
P13.04	多段频率 5		40.0
P13.05	多段频率 6		45.0

功能码	参数名称	设定范围	出厂值
P13.06	多段频率 7		50.0
P13.07	多段频率 8		5.0
P13.08	多段频率 9		10.0
P13.09	多段频率 10		20.0
P13.10	多段频率 11		30.0
P13.11	多段频率 12		40.0
P13.12	多段频率 13		45.0
P13.13	多段频率 14		50.0
P13.14	多段频率 15		50.0
P14: 过程 PID 参数			
P14.00	给定通道选择	0: 数字给定 1: AI1 模拟给定 2: AI2 模拟给定 3: 端子 PULSE 给定 4: 串行通讯给定	0
P14.01	反馈通道选择	0: AI1 模拟给定 1: AI2 模拟给定 2: AI1+AI2 3: AI1-AI2 4: MIN (AI1, AI2) 5: MAX (AI1, AI2) 6: 端子 PULSE 给定	0
P14.02	给定通道滤波	0.01~50.00s	0.50
P14.03	反馈通道滤波	0.01~50.00s	0.50
P14.04	PID 数字给定值	-100.0%~100.0%	0.0
P14.05	比例增益 KP	0.000~10.000	2.000
P14.06	积分增益 Ki	0.000~10.000	0.100

功能码	参数名称	设定范围	出厂值
P14.07	保留		
P14.08	采样周期	0.01~50.00s	0.50
P14.09	输出滤波时间	0.01~10.00s	0.05
P14.10	偏差极限	0.0~20.0% (相对于 PID 给定)	2.0
P14.11	PID 调节特性	0: 正作用 1: 反作用 注: 调节给定与转速的关系	0
P14.12	积分调节选择	0: 频率到上下限, 停止积分调节 1: 频率到上下限, 继续积分调节	0
P14.13	PID 预置频率	0~2000.0Hz	0.0
P14.14	预置保持时间	0.0~3600.0s	0.0
P14.15	PID 输出反转选择	0: PID 输出为负, 0 频运行 1: PID 输出为负, 反转 注: PID 的输出作为辅频率时, 始终为 1	0
P14.16	PID 反馈丢失动作选择	0: PID 丢失不动作 1: 动作时按当前设定频率继续运行, 无故障信号输出, 显示报警 2: 动作时自由停机, 有故障信号输出	0
P14.17	PID 反馈丢失检出值	0.0~100.0% 最大输出频率为 100%	0.0
P14.18	PID 反馈丢失检出时间	0.0~25.0s	1.0
P15: 通信参数			
P15.00	协议选择	0: MODBUS 1: 保留	0
P15.01	通讯配置	LED 个位: 波特率选择 0: 4800bps 1: 9600bps	001H

功能码	参数名称	设定范围	出厂值
		2: 19200bps 3: 38400bps LED 十位: 数据格式 0: 1-8-2-N 格式, RTU 1: 1-8-1-E 格式, RTU 2: 1-8-1-O 格式, RTU 3: 1-7-2-N 格式, ASCII 4: 1-7-1-E 格式, ASCII 5: 1-7-1-O 格式, ASCII LED 百位: 接线方式 0: 直接电缆连接 (232/485) 1: MODEM (232)	
P15.02	本机地址	0~247, 0 为广播地址	5
P15.03	通讯超时检出时间	0.0~1000.0s	0.0
P15.04	本机应答延时	0~1000ms	5
P97: 保护与故障参数			
P97.00	保护动作选择 1	LED 个位: 通讯超时动作选择 0: 保护动作并自由停车 1: 告警并且继续运行 2: 告警按停机方式停机 (仅通信控制方式下) 3: 告警按停机方式停机 (所有控制方式下) LED 十位: 接触器异常动作选择 0: 保护动作并自由停车 1: 告警并且继续运行 LED 百位: EEPROM 异常动作选择 0: 保护动作并自由停车 1: 告警并且继续运行	0000H

功能码	参数名称	设定范围	出厂值
		LED 千位: 24V/10V 短路动作选择 0: 保护动作并自由停车 1: 告警并且继续运行	
P97.01	保护动作选择 2	LED 个位: 缺相动作选择 0: 输入输出缺相均保护 1: 输入缺相不动作 2: 输出缺相不动作 3: 输入输出缺相均不动作 LED 十位: 模拟输入 (AI1、AI2) 故障保护动作选择 0: 保护动作并立即减速 1: 保护动作并自由停车 2: 告警并继续运行	00H
P97.02	故障指示选择 1	LED 个位: 欠压故障指示动作选择 0: 不动作 1: 动作 (欠压视为故障) LED 十位: 自动复位间隔故障指示动作选择 0: 不动作 1: 动作 LED 百位: 故障锁定功能选择 0: 禁止 1: 开放 (故障指示不动作) 2: 开放 (故障指示动作)	000H
P97.03	电机过载保护功能设定	LED 个位: 过载补偿方式 0: 不动作 1: 普通电机 (带低速补偿) 2: 变频电机 (不带低速补偿) LED 十位: 过载预警报警检出选择 0: 一直检测 1: 仅恒速检测	0001H

功能码	参数名称	设定范围	出厂值
		LED 百位：过载预报警选择 0：告警，继续运行 1：保护动作并自由停车 LED 千位：过载检出量选择 0：相对电机额定电流 (Er.oL2) 1：相对变频器额定电流 (Er.oL1)	
P97.04	过载预报警 检出水平	20.0%~200.0%	130.0
P97.05	过载预报警 检出时间	0.0~60.0s	5.0
P97.06	过压失速选择	0：禁止（安装制动电阻） 1：允许	1
P97.07	失速过压点	120.0%~150.0%Udce	140.0%
P97.07	过载预报警 检出设置	LED 个位：检出选择 0：一直检测 1：仅恒速检测 LED 十位：报警选择 0：告警，继续运行 1：保护动作并自由停车 LED 百位：检出量选择 0：相对电机额定电流（报电机过载） 1：相对变频器额定电流（报变频器过载）	000
P97.08	自动限流 动作选择	0：恒速无效 1：恒速有效 注：加减速过程总有效	1
P97.09	自动限流水平	20.0%~200.0%Ie	150.0
P97.10	限流时频率下 降率	0.0~99.99Hz/s	10.00

功能码	参数名称	设定范围	出厂值
P97.11	保留		
P97.12	保留		
P97.13	第 1 次异常类型	0：无异常记录 1：变频器加速运行过电流 (Er.oC1) 2：变频器减速运行过电流 (Er.oC2) 3：变频器恒速运行过电流 (Er.oC3) 4：变频器加速运行过电压 (Er.oU1) 5：变频器减速运行过电压 (Er.oU2) 6：变频器恒速运行过电压 (Er.oU3) 7：保留 8：输入侧缺相 (Er.IrF) 9：输出侧缺相 (Er.odF) 10：功率模块保护 (Er.drv) 11：逆变桥过热 (Er.oH1) 12：保留 13：变频器过载 (Er.oL1) 14：电机过载 (Er.oL2) 15：外部故障 (Er.EFT) 16：EEPROM 读写错误 (Er.EEP) 17：串行口通信异常 (Er.SC1) 18：接触器异常 (Er.rLy1) 19：电流检测电路异常 (Er.Cur) 20：保留 21：PID 反馈丢失 (Er.FbL) 22：保留 23：键盘参数拷贝出错 (Er.CoP) 24：自整定不良 (Er.TUn) 25~27：保留 28：参数设定错误 (Er.PST) 29：控制板 24V 电源短路 (Er.24v)	0

功能码	参数名称	设定范围	出厂值
		30~40: 保留 41: AI 模拟输入异常 (Er.AIF) 42: 逆变器温度检测断线 (Er.THI) 43: 保留 44: 10V 电源短路 (Er.10v) 其它: 保留 注: ① Er. drv 故障后 10 秒方可复位; ② 连续过流 3 次以下 (含 3 次) 延时 6s 方可复位, 连续过流超过 3 次延时 200s 方可复位; ③ 出现故障告警时键盘显示故障为 Al.xxx (如: 故障时, 若保护动作则键盘显示 Er.xxx, 若告警继续运行则键盘显示 Al.xxx)	
P97.14	第 2 次异常类型	同 P97.13	0
P97.15	第 3 次异常类型	同 P97.13	0
P97.16	最近 1 次故障时刻母线电压	0~999V	0V
P97.17	第 3 次 (最近 1 次) 故障时实际电流	0.0~999.9A	0.0
P97.18	第 3 次 (最近 1 次) 故障时运行频率	0.0~2000.0Hz	0.0
P97.19	第 3 次 (最近 1 次) 故障时运行状态	0~FFFFH	0000
P98: 变频器参数			
P98.00	产品系列号	0~FFFFH	厂家

功能码	参数名称	设定范围	出厂值
			设定
P98.01	MCU 软件版本号	0.00~99.99	厂家设定
P98.02	客户化定制版本号	0~9999	厂家设定
P98.03	DSP 软件版本号	0.00~99.99	厂家设定
P98.04	额定容量	输出功率, 0~999.9KVA (机型确定)	厂家设定
P98.05	额定电压	0~999V (机型确定)	厂家设定
P98.06	额定电流	0~999.9A (机型确定)	厂家设定
P98.07	变频器系列选择	0: 220V 1: 380V	厂家设定

第五章 故障诊断

显示异常及对策

MV100 所有可能出现的故障类型，归纳如表 5-1 所示，用户在寻求服务之前，可以先按该表提示进行自查，并详细记录故障现象，需要寻求服务时，请与销售商联系。

表5-1 故障记录表

故障代码	故障类型	可能的故障原因	对策
Er.oC1	变频器加速运行过电流	加速时间太短	延长加速时间
		电机参数不准确	对电机进行参数自整定
		瞬停发生时，对旋转中电机实施再启动	启动方式 P08.00 设置为转速跟踪再启动功能
		变频器功率比电机功率小	选用功率等级大的变频器
		V/F 曲线不合适	调整 V/F 曲线设置，调整手动转矩提升量
Er.oC2	变频器减速运行过电流	减速时间太短	延长减速时间
		有势能负载或负载惯性转矩大	外加合适的能耗制动组件
		变频器功率比电机功率小	选用功率等级大的变频器
Er.oC3	变频器恒速运行过电流	加减速时间设置太短	适当延长加减速时间
		负载发生突变或异常	进行负载检查
		电网电压低	检查输入电源
		变频器功率偏小	选用功率等级大的变频器
Er.oU1	变频器加速运行过电压	输入电压异常	检查输入电源
		加速时间设置太短	适当延长加速时间
		瞬停发生时，对旋转中电机实施再启动	将启动方式 P08.00 设置为转速跟踪再启动功能
Er.oU2	变频器减速运行过电压	减速时间太短（相对于再生能量）	延长减速时间
		有势能负载或负载惯性转矩大	选择合适的能耗制动组件
Er.oU3	变频器恒速运行过电压	矢量控制运行时，ASR 参数设置不当	参见 P05 组 ASR 参数设置
		加减速时间设置太短	适当延长加减速时间
		输入电压异常	检查输入电源
		输入电压发生了异常波动	安装输入电抗器
		负载惯性大	考虑采用能耗制动组件
Er.IrF	输入侧缺相	输入 R.S.T 有缺相	检查安装配线 检查输入电压
Er.odF	输出侧缺相	输出 U.V.W 有缺相	检查输出配线 检查电机及电缆
Er.drv	功率模块保护	输出三相有相间短路或接地短路	重新配线，确认电机的绝缘是否良好
		变频器瞬间过流	参见过流对策

故障代码	故障类型	可能的故障原因	对策
		风道堵塞或风扇损坏	疏通风道或更换风扇
		环境温度过高	降低环境温度
		控制板连线或插件松动	检查并重新连线
		输出缺相等原因造成电流波形异常	检查配线
		辅助电源损坏，驱动电压欠压	寻求服务
		逆变模块桥臂直通	寻求服务
		控制板异常	寻求服务
		制动管损坏	寻求服务
Er.oH1	逆变模块散热器过热	环境温度过高	降低环境温度
		风道阻塞	清理风道
		风扇损坏	更换风扇
		逆变模块异常	寻求服务
Er.oL1	变频器过载	电机参数不准	重新进行电机参数自整定
		负载过大	选择功率更大的变频器
		直流制动量过大	减小直流制动电流，延长制动时间
		瞬停发生时，对旋转中的电机实施再启动	将启动方式 P08.00 设置为转速跟踪再启动功能
		加速时间太短	延长加速时间
		电网电压过低	检查电网电压
		V/F 曲线不合适	调整 V/F 曲线和转矩提升量
Er.oL2	电机过载	电机过载保护系数设置不正确	正确设置电机过载保护系数
		电机堵转或负载突变过大	检查负载
		通用电机长期低速大负载运行	长期低速运行，可选择专用电机
		电网电压过低	检查电网电压
		V/F 曲线不合适	正确设置 V/F 曲线和转矩提升量
Er.EFT	紧急停车或外部设备故障	使用 STOP 键急停	查看 P00.04 中 STOP 键的功能定义
		外部故障急停端子有效	外部故障撤销后，释放外部故障端子
Er.EEP	EEPROM 读写故障	控制参数的读写发生错误	按 STOP/RESET 键复位，寻求服务
Er.SC1	远程串行口通讯异常	波特率设置不当	适当设置波特率
		串行口通讯错误	按 STOP/RESET 键复位，寻求服务
		故障告警参数设置不当	修改 P15.03 及 P97.00 的设置
		上位机没有工作	检查上位机工作与否、接线是否正确。
Er.rLy	接触器异常	电网电压过低	查电网电压

故障代码	故障类型	可能的故障原因	对策
		接触器损坏	更换主回路接触器，寻求服务
		上电缓冲电阻损坏	更换缓冲电阻，寻求服务
		控制回路损坏	寻求服务
		输入缺相	检查输入 R.S.T 接线
Er.CUr	电流检测电路异常	电流检测器器件损坏	寻求服务
		放大电路异常	寻求服务
Er.FbL	闭环反馈丢失	反馈丢失参数设置不当	修改 P14.17 的设置
		反馈断线	重新接线
		闭环反馈值给定过小	参见 P14.01 的设置，加大反馈给定
Er.CoP	操作面板参数拷贝出错	操作面板参数不完整或者操作面板版本与主控板版本不一致	重新刷新操作面板数据和版本，先使用 P00.03=1 上传参数再使用 P00.03=2 或 3 下载。
		操作面板 EEPROM 损坏	寻求服务
Er.TUn	自整定不良	电机铭牌参数设置错误	按电机铭牌正确设置参数
		禁止反转时进行反向旋转自整定	取消禁止反转
		自整定超时	检查电机连线 检查 P02.13(上限频率)，看 P03.03 设定值是否比额定频率低
Er.PST	参数设定错误	模拟量 AI 功能选择设定错误	应该避免不同模拟量同时选择相同应该功能
Er.24v	控制板 24V 电源短路	P24 与端子 COM 短接	确认 P24 与 COM 连线是否正确
Er.AIF	AI 模拟输入异常	控制回路异常	寻求服务
		输入模拟量超出范围，绝对值大于 11V	检查模拟输入
Er.THI	逆变模块温度采样断线	温度采样回路异常	寻求服务
		逆变温度采样线没有接好	检查逆变温度采样线连接
Er.10v	控制板 ±10V 电源短路	±10V 接地	确认 ±10V 连线是否正确
		接口板回路损坏	更换接口板，寻求服务

注：

① Er. drv 故障后 10 秒方可复位；

② 连续过流 3 次以下（含 3 次）延时 6s 方可复位，连续过流超过 3 次延时 200s 方可复位；

③ 出现故障告警时键盘显示故障为 Al.xxx（如：故障时，若保护动作则键盘显示 Er.xxx，若告警继续运行则键盘显示 Al.xxx）

